

égalis

CONDENS

Chaudières murales gaz à condensation chauffage seul



Des solutions de confort adaptées aux nouvelles constructions.



1 Chaudière Egalis Condens
2 Sonde de température extérieure sans fil (SER 10)

Garantie
2 ans



Nouveaux modèles

GVSC 14-5M 14 kW
GVSC 24-5M 22 kW



Points forts :

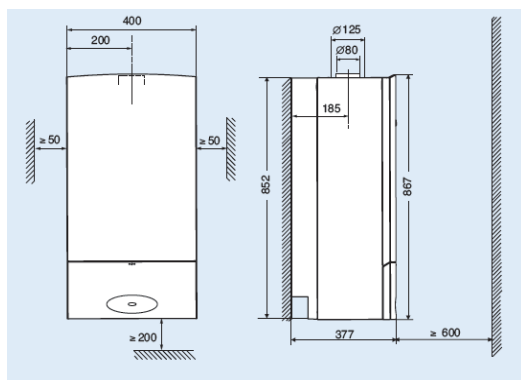
- Possibilité de créer un système performant en logement individuel
- Hauts Rendements jusqu'à 109,3%
- Modulation basse jusqu'à 3,6 kW
- Une compacité remarquable : 40 cm de large

Association de l'Egalis Condens 14 kW :

- En relève du chauffe-eau thermodynamique ONDEA PAC L
- En appoint d'un ballon solaire bivalent

Association de l'Egalis Condens 22 kW :

- Avec nos ballons d'eau de stockage de 50 à 150 litres
- En appoint d'un ballon solaire bivalent



GVSC 14-5M
GVSC 24-5M



GVSC 35-1M 35 kW
GVSC 42-1M 42 kW

Points forts :

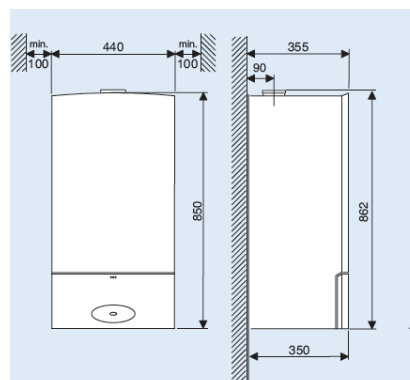
- Chaudières idéales pour le logement collectif
- Hauts Rendements jusqu'à 108,2%
- Circulateur modulant Basse Consommation
- Une largeur réduite de 44 cm de large pour une intégration facile dans l'habitat

GVSC 35-1M : Possibilité de mise en cascade de deux chaudières sans contrainte réglementaire pour local chaufferie.

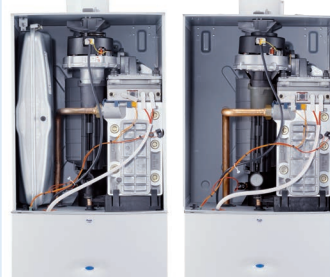
GVSC 42-1M : Possibilité d'une installation en cascade en combinaison avec un CESC (chauffe-Eau Solaire Collectif) pour la réalisation d'une chaufferie.

Module ICM : La configuration en cascade est simplifiée grâce au module cascade ICM et au FW 200.

Gestion de 1 à 4 chaudières en cascade et possibilité de raccordement à une GTB/GTC* grâce à son entrée 0-10V.



GVSC 35-1M **GVSC 42-1M**



La passion du service et du confort

 **e.i.m. leblanc**

e.i.m. leblanc - siège social et usine :
124, 126 rue de Stalingrad - F-93711 Drancy Cedex

Une équipe de spécialistes à votre service :
du lundi au vendredi de 7 h à 21 h, le samedi de 8 h à 18 h.


0 820 00 4000
0,118 € TTC/MIN

Fax 01 43 11 73 50

www.elmleblanc.fr

Caractéristiques générales	Egalis Condens			
Désignation commerciale	GVSC14-5M	GVSC24-5M	GVSC35-1M	GVSC42-1H
Prix HT	1937 €	2192 €	2400 €	3480 €
Code article	7 716 704 658	7 716 704 657	7738100332	7738100333
N° CE	CE-1312 CM 5653	CE-1312 CM 5652	CE-0085BS0166	CE-0085BS0166
Code EAN13	4054925405682	4054925405675	4054925274462	4054925274479
Kit de transformation Gaz liquéfié	8 716 773 030 0	7 716 780 348	7 738 112 003	8 719 001 132 0
Emetteur				
Gestion système de chauffage	Modulation temp ext.			
Mode de régulation de fonctionnement	Régulation à débit variable			-
Débit volumique résiduel en chauffage	0,11m3/h	0,11m3/h	0,11m3/h	-
Mode régulation du circulateur	Vitesse variable pression variable			-
Puissance circulateur en chauffage (W)	38	38	40	-
Génération globale (chaufferie)				
Mode de fonctionnement	Chauffage Seul			
Chaudière				
Type de ventilation du générateur	Ventilateur modulant			
Service du générateur	Chauffage Seul			
Puissance nominale en chaud	13	22	34,1	39,2
Puissance utile intermédiaire	3,6	7,9	10,2	10,2
Rendement à charge partielle	106,3	109,3	108,2	107,7
Rendement à la puissance nominale	97,1	97,6	98	98
Certification	OUI	OUI	OUI	OUI
Pertes à l'arrêt	35	35	65	65
Puissance électrique auxiliaire à (hors circulateur) Pn	33	44	70	90
Puissance élec à charge nulle	3,7	3,7	10	10
Temp min de fonctionnement	20°C	20°C	35°C	35°C
Temp max de fonctionnement	90°C	90°C	90°C	90°C
Présence ballon d'eau intégré	NON	NON	NON	NON
Puissance acoustique à Pmin/Pmax*	35,7/46,9 dB(A)	34,9/44 dB(A)	35,4/52,1 dB(A)	34,9/53,3 dB(A)
Dimensions (L x P x H)	400 x 377 x 867 mm	400 x 377 x 867 mm	440 x 350 x 850 mm	440 x 350 x 850 mm
Poids avec plaque de robinetterie	37,8 kg	37,8 kg	50 kg	40 kg

Sondes	Désignation	Code article	Prix
Sonde extérieure filaire	TRE	7 716 780 263	18 €
Sonde extérieure Radio	SER 10	7 716 780 303	110 €
Sonde de départ chauffage	VF	7 719 001 833 0	41 €
Module 1 circuit chauffage	IPM1	7 719 002 990	211 €
Module 2 circuits chauffage	IPM2	7 719 002 991	241 €
Régulations FW 120	FW 120	7 738 110 539	203 €

Accessoires	Désignation	Code article	Prix
Module cascade pour mise en cascade jusqu'à 4 chaudières	ICM	7 719 002 948	440 €
			
Régulation Murale à action proportionnelle	FW 200	7 719 002 929	247 €

Ballons	Désignation	Code article	Prix
BIL 50 m	Ballon mural inox 50 litres	7 716 704 514	850 €
BAL 121	Ballon mural ou sol en acier émaillé de 120 litres	7 716 704 223	801 €
BAL 151	Ballon mural ou sol en acier émaillé de 150 litres	7 716 704 224	965 €
BIL 75	Ballon au sol en inox 75 litres	7 717 320 001	863 €
BIL 120	Ballon au sol en inox 120 litres	7 717 320 002	985 €



La passion du service et du confort

e.i.m. leblanc et son logo sont des marques déposées de Robert Bosch GmbH Stuttgart, Allemagne.



Photos non contractuelles.